

08.14.2024

Français

© 2025

par S&S® Cycle, Inc.

Tous droits réservés.

Imprimé aux U.S.A.

S&S® Cycle, Inc.

14025 Cty Hwy G
Viola, Wisconsin 54664

Phone: 608-627-1497

Technical Service Phone: 608-627-TECH (8324)

Technical Service Email: sstech@sscycle.com

Website: www.sscycle.com



Instructions d'installation : Silencieux à enfiler à cône conique à 50 états S&S pour Royal Enfield® 650 Twins 2019-25 (réf. 550-0855, 550-1100)

CLAUSE DE NON RESPONSABILITÉ :

De nombreuses pièces détachées de S&S sont conçues pour des courses de moto à haut niveau, en circuits fermés, et s'adressent uniquement à des conducteurs expérimentés. Le montage de ces pièces détachées est susceptible d'annuler ou d'avoir une incidence défavorable sur la garantie d'origine. Avant d'effectuer toute modification de votre véhicule, assurez-vous au préalable de ne pas enfreindre la législation concernant les véhicules à moteur utilisés sur la voie publique. Il relève de la seule responsabilité de l'utilisateur de déterminer l'aptitude du produit pour son utilisation prévue, celui-ci devant assumer tous les risques et responsabilités juridiques en cas de blessure corporelle ainsi que tous autres devoirs, risques et obligations afférents.

Le nom Royal Enfield® est uniquement utilisé comme référence. S&S Cycle n'est pas associé à Royal Enfield et nous ne suggérons en aucune façon que l'un des produits de S&S Cycle est une pièce d'équipement originale.

AVERTISSEMENT: Exempt from emissions tampering regulations under CARB EO# K-010-42 for all 2019-2025 Royal Enfield 650 Twin models

INSTRUCTIONS DE MONTAGE ET D'UTILISATION :

Avant de monter votre nouveau kit S&S consultez au préalable les instructions de montage et de maintenance contenues dans ce guide d'installation, ainsi que les quelques règles de sécurité décrites ci-après pour votre sécurité personnelle.

- L'essence est un liquide extrêmement inflammable et explosif dans certaines conditions et toxique lorsqu'elle est inhalée. Ne fumez pas. Effectuez l'installation dans une zone bien ventilée, loin de flammes nues ou des étincelles.
- Avant de commencer le montage, et si vous venez d'utiliser votre moto, attendez le complet refroidissement du moteur et des tuyaux d'échappement afin d'éviter toute brûlure.
- Coupez la batterie pour éviter d'éventuelles étincelles ou l'engagement par inadvertance du démarreur avant de commencer le montage des composants électriques.
- Veuillez lire attentivement les instructions de montage pour une parfaite compréhension de ses différentes étapes. N'hésitez pas à contacter S&S pour toute question relative au montage ou pour tout problème rencontré pendant l'installation ou fonctionnement avec des pièces détachées S&S.
- Consultez le manuel d'entretien de votre moto pour toute opération de démontage et remontage des pièces d'origine pour faciliter le montage.
- Ayez l'esprit clair pendant le montage et la mise en route de votre moto. Ne laissez pas l'alcool, drogues ou fatigue altérer votre jugement.
- Assurez-vous de respecter la législation en vigueur pendant le montage.
- Pour des résultats et une sécurité optimale et pour minimiser tout risque d'endommager les composants, utilisez le matériel de montage fourni et suivez attentivement les instructions de montage.
- Le gaz d'échappement des motos sont toxiques et ne doivent pas être inhalés. Faites tourner le moteur dans un endroit suffisamment ventilé permettant aux émanations toxiques de se dissiper facilement.

AVIS IMPORTANT :

Chaque étape de ce guide d'installation est précédée des termes suivants, selon une nomenclature précise.



AVERTISSEMENT :

possibilité de se blesser ou de blesser des tiers.



ATTENTION :

possibilité d'endommager la pièce ou la moto.

REMARQUE :

Toutes autres renseignements sont qui figurent en italique

S&S vous recommande de prendre connaissance de cette terminologie.

GARANTIE :

S&S garantit ses pièces détachées à l'acheteur d'origine contre tout défaut de matériaux et de fabrication pour une période de 24 mois à compter de la date d'achat. Les pièces ne remplissant pas ces conditions seront réparées ou remplacées selon le choix de S&S, si celles-ci nous sont retournées pendant la période de garantie les 24 mois ou dans les 10 jours suivant celle-ci.

Pour bénéficier de cette garantie l'acheteur d'origine doit appeler ou écrire à S&S sans délai. Certains problèmes peuvent être résolus par un simple appel téléphonique.

Une pièce susceptible de présenter un défaut ne sera en aucun cas remplacée par un Concessionnaire sans l'autorisation préalable de S&S. Si S&S souhaite procéder à un contrôle pour déterminer si la pièce est défectueuse, un numéro d'autorisation de retour sera délivré par S&S. Les pièces doivent être emballées correctement pour éviter tout dommage supplémentaire et expédiées port payé chez S&S avec une copie de la facture d'origine et une lettre détaillée expliquant la nature du problème, la façon dont la pièce a été utilisée ainsi que les circonstances et la date de la panne. Si, la pièce est jugée défectueuse, S&S, procédera alors à sa réparation, remplacement ou remboursement.

DISPOSITIONS COMPLEMENTAIRES DE LA GARANTIE :

- (1) La responsabilité de S&S ne sera aucunement engagée dans le cas d'une modification d'une pièce S&S par une tierce personne ou organisation.
- (2) La responsabilité de S&S ne sera aucunement engagée si la pièce devient entièrement ou partiellement défectueuse suite à un montage, une maintenance ou une utilisation incorrectes, ou toute autre manipulation et utilisation incorrectes.
- (3) S&S n'est pas responsable des dommages consécutifs ou indirects résultant d'une défaillance d'une pièce de S&S, le non-respect des garanties, la non-livraison, retard de livraison, livraison dans des conditions non conformes, ou toute autre infraction au contrat ou devoir entre S&S et un client.

Retrait du silencieux d'échappement d'origine :

1. Enlevez la vis de l'entrée de l'écran thermique du silencieux et faites coulisser l'écran vers l'avant pour l'enlever. Voir l'image.
2. Desserrez collier de serrage attachant le silencieux au pot d'échappement.
3. Desserrez et enlevez le boulon et l'écrou du support du silencieux. Mettez-les de côté pour les réutiliser.
4. Enlevez le silencieux du tuyau d'échappement principal.
5. Enlevez le support du silencieux d'origine, faites attention à l'orientation. Consultez l'image. Placez-le de côté pour le réutiliser.
6. Répétez la procédure pour le silencieux du côté opposé.

Installation du nouveau silencieux d'échappement :

7. Installez le support de silencieux sur le silencieux, sans le serrer.
8. Faites coulisser le nouveau joint d'échappement sur l'extrémité du pot.
9. Installez le silencieux sur le pot, en utilisant l'attache originale.
10. Installez la pièce sur le support de silencieux et l'attache du cadre.
11. Alignez le silencieux, serrez l'attache de cadre de 25 N-m. Resserrez le support au silencieux de 25 N-m. Resserrez l'attache du silencieux de 28-35 N-m.
12. Recommencez la procédure pour le silencieux du côté opposé.
13. Nettoyez soigneusement les silencieux avec un nettoyant non abrasif avant de démarrer le moteur.
14. Après le premier parcours, laissez la moto refroidir et vérifiez le serrage de la fixation.



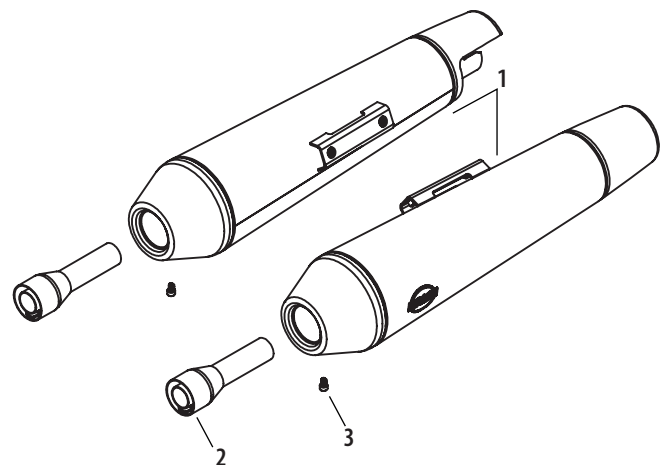
Picture 1



Picture 2

Pièces de rechange

- | | |
|--|----------|
| 1. Silencieux, droite..... | 551-1043 |
| Gauche | 551-1044 |
| 2. Réducteur de dB..... | 551-0698 |
| 3. Vis..... | 500-0842 |
| 4. Bagues de tuyau d'échappement (2) | 576065/C |



GARANTIE DES DÉFAUTS D'ÉMISSION

Ce qui suit est une explication de la garantie contre les défauts d'émission sur votre nouveau système ou composant d'échappement à catalyseur. Les nouveaux composants ou systèmes d'échappement équipés de catalyseurs de rechange doivent être conçus, construits et équipés pour répondre à des normes d'émissions strictes. S&S doit garantir que les composants ou systèmes d'échappement équipés de catalyseurs de rechange répondent à ces exigences applicables pendant la période indiquée ci-dessous, à condition qu'il n'y ait eu aucun abus, négligence ou modification inappropriée de votre moteur.

COUVERTURE DE GARANTIE CONTRE LES DÉFAUTS D'ÉMISSION

Si cet échappement équipé d'un catalyseur de rechange S&S est installé sur une moto dans les quatre ans suivant la date à laquelle la moto a été acquise pour la première fois par un acheteur final, la période de garantie contre les défauts d'émission est de cinq (5) ans ou 30 000 kilomètres (18641 miles), selon la première éventualité.

Si cet échappement équipé d'un catalyseur de rechange S&S est installé sur une moto plus de quatre ans après la date à laquelle la moto a été

acquise pour la première fois par un acheteur final, la période de garantie contre les défauts d'émissions est de trois (3) ans ou 15 000 kilomètres (9321 miles), selon la période. se produit pour la première fois

Si une pièce critique en matière d'émissions sur votre échappement a été jugée défectueuse par S&S ou a endommagé une pièce d'origine de la moto, la pièce sera réparée ou remplacée par S&S. Ceci est votre GARANTIE DES DÉFAUTS D'ÉMISSION.

CE QUI EST COUVERT PAR CETTE GARANTIE CONTRE LES DÉFAUTS D'ÉMISSION

La garantie contre les défauts d'émission couvre uniquement les « pièces garanties » suivantes :

- Équipement d'origine du système d'échappement ou du composant acheté (nul si altéré ou non dans la configuration d'origine de l'équipement)
- Si utilisé sur les éléments ci-dessus : colliers de serrage, tubes, joints d'étanchéité et matériel de montage.

CE QUI N'EST PAS COUVERT PAR CETTE GARANTIE CONTRE LES DÉFAUTS D'ÉMISSION

Les éléments suivants ne sont pas couverts par la garantie contre les défauts d'émission de S&S Cycle, Inc. :

- Dysfonctionnements des « pièces garanties » causés par l'un des éléments suivants : abus, mauvaise utilisation, modification ou altération non approuvée, altération, déconnexion ou entretien inapproprié.
- Dysfonctionnements en cas d'utilisation avec un moteur rendu non conforme aux normes d'émissions.
- Décoloration ou autres défauts esthétiques.
- Réparations mal effectuées ou remplacements mal installés.
- Utilisation dans les courses compétitives ou les événements connexes.
- Dommages résultant d'un accident, d'actes naturels ou d'autres événements indépendants de la volonté de S&S.
- Réparations et services effectués par toute personne autre qu'un revendeur S&S agréé (sauf en cas d'urgence tel que défini ci-dessus).
- Perte de temps, désagréments, perte d'usage du moteur et du véhicule donneur, remorquage du véhicule, ou encore perte commerciale et/ou dommages consécutifs.

RESPONSABILITÉS DE LA GARANTIE DU PROPRIÉTAIRE

Vous êtes responsable de vous assurer que les instructions sur la carte de garantie incluse sont suivies et que les informations demandées sont renvoyées à S&S. Le fait de ne pas fournir ces informations pourrait entraîner un retard de la couverture de la garantie. S&S vous recommande de conserver tous les reçus couvrant l'achat et l'installation de votre composant d'échappement équipé d'un catalyseur.

Vous êtes responsable de présenter votre moto à un concessionnaire S&S dès qu'un problème apparaît. Les réparations sous garantie doivent être effectuées dans un délai raisonnable, ne dépassant pas 30 jours.

Vous devez savoir que S&S peut refuser votre couverture de garantie si une pièce est défectueuse en raison d'un abus, d'une négligence ou de modifications non approuvées de l'échappement ou du moteur.

Si vous avez des questions concernant vos droits et responsabilités en matière de garantie, vous devez contacter S&S Cycle, Inc., 14025 Cty Hwy G, Viola, WI 54664 ou le California Air Resources Board, P.O. Boîte postale 8001, 9528 Telstar Avenue, El Monte CA, 91734-8001

CONDITIONS DE GARANTIE SUPPLÉMENTAIRES

La période de garantie commence à la date de livraison de l'échappement à l'acheteur final ou à la date de sa première installation.

S&S vous recommande de vous adresser uniquement à un revendeur S&S agréé pour les réparations couvertes par cette garantie. Il dispose de mécaniciens formés en usine et de pièces d'origine S&S. Cependant, en cas d'« urgence » (telle que définie ci-dessous), vous pouvez faire effectuer les réparations dans n'importe quel établissement de service disponible ou par le propriétaire. Un concessionnaire S&S agréé n'étant pas raisonnablement disponible, ou une pièce n'étant pas disponible dans un délai raisonnable (ne dépassant pas 30 jours à compter du moment où la moto est initialement présentée à un concessionnaire S&S pour réparation) constitue une urgence. S&S remboursera le propriétaire pour ces réparations, y compris le diagnostic, seulement s'il est établi que les réparations sont couvertes par cette garantie antipollution. Cependant, le remboursement des pièces par S&S ne dépassera pas notre prix de détail suggéré pour toutes les pièces garanties remplacées et notre remboursement de la main-d'oeuvre sera limité à nos allocations de temps recommandées pour les réparations du système d'émission au taux horaire de main-d'oeuvre géographiquement approprié. Pour obtenir un remboursement de S&S pour de telles réparations d'urgence, vous devez conserver toutes les pièces défectueuses ainsi que les reçus originaux, afin de pouvoir les présenter à un revendeur S&S agréé pour son inspection. S&S vous recommande d'amener votre véhicule chez un concessionnaire agréé pour inspection afin de garantir que les réparations d'urgence ont été effectuées correctement.

L'utilisation de pièces de rechange non S&S ou de pièces de rechange approuvées n'annule pas la garantie existante, le cas échéant, sur ce composant ou sur d'autres composants S&S, à moins que les pièces non S&S n'endommagent les pièces garanties ou n'entraînent la création d'un véhicule non conforme aux émissions. . Cependant, S&S N'ASSUME AUCUNE RESPONSABILITÉ EN VERTU DE CETTE GARANTIE CONCERNANT TOUTES LES PIÈCES QUI NE SONT PAS DES PIÈCES D'ORIGINE S&S.